



PASSION FOR PARTS



**USCO** SpA

BUCKETS FOR MINI-MIDI EXCAVATORS  
BENNE PER MINI E MIDI ESCAVATORI



**INDICE/INDEX:**

• BENNE ITR / ITR BUCKETS	Pag. 4
• IDENTIFICAZIONE TIPO BENNE PER ESCAVATORI COMAPATTI E RETROESCAVATORI DA 0,6 a 1,2 T	Pag. 5
• BENNA SCAVO STANDARD DA 0,6 A 1,2 T / GENERAL PURPOSE FROM 0,6 TO 1,2 T	Pag. 6
• BENNA PULIZIA SCARPATE DA 0,6 A 1,2 T / DITCH CLEANING BUCKET FROM 0,6 TO 1,2 T	Pag. 7
• BENNA TRAPEZOIDALE DA 0,6 A 1,2 T / TRAPEZOIDAL BUCKET FROM 0,6 TO 1,2 T	Pag. 7
• BENNA GRIGLIATA DA 0,6 A 1,2 T / SKELETON BUCKET FROM 0,6 TO 1,2 T	Pag. 8
• IDENTIFICAZIONE TIPO BENNE PER ESCAVATORI COMAPATTI E RETROESCAVATORI DA 1,3 A 1,8 T	Pag. 9
• BENNA SCAVO STANDARD DA 1,3 A 1,8 T / GENERAL PURPOSE BUCKET FROM 1,3 TO 1,8 T	Pag. 10
• BENNA PULIZIA SCARPATE DA 1,3 A 1,8 T / DITCH CLEANING BUCKET FROM 1,3 TO 1,8 T	Pag. 11
• BENNA TRAPEZOIDALE DA 1,3 A 1,8 T / TRAPEZOIDAL BUCKET FROM 1,3 TO 1,8 T	Pag. 11
• BENNA GRIGLIATA DA 1,3 A 1,8 T / SKELETON BUCKET FROM 1,3 TO 1,8 T	Pag. 12
• IDENTIFICAZIONE TIPO BENNE PER ESCAVATORI COMAPATTI E RETROESCAVATORI DA 1,9 A 2,8 T IDENTIFICATIONS OF BUCKET TYPES FOR COMPACT EXCAVATORS AND BACKHOES FROM 1,9 TO 2,8 T	Pag. 13
• BENNA SCAVO STANDARD DA 1,9 A 2,8 T / GENERAL PURPOSE BUCKET FROM 1,9 TO 2,8 T	Pag. 14
• BENNA PULIZIA SCARPATE DA 1,9 A 2,8 T / DITCH CLEANING BUCKET FROM 1,9 TO 2,8 T	Pag. 15
• BENNA TRAPEZOIDALE DA 1,9 A 2,8 T / TRAPEZOIDAL BUCKET FROM 1,9 TO 2,8 T	Pag. 15
• BENNA GRIGLIATA DA 1,9 A 2,8 T / SKELETON BUCKET FROM 1,9 TO 2,8 T	Pag. 16
• IDENTIFICAZIONE TIPO BENNE PER ESCAVATORI COMAPATTI E RETROESCAVATORI DA 2,9 A 4,0 T	Pag. 17
• BENNA SCAVO STANDARD DA 2,9 A 4,0 T / GENERAL PURPOSE BUCKET FROM 2,9 TO 4,0 T	Pag. 18
• BENNA PULIZIA SCARPATE DA 2,9 A 4,0 T / DITCH CLEANING BUCKET FROM 2,9 TO 4,0 T	Pag. 19
• BENNA TRAPEZOIDALE DA 2,9 A 4,0 T / TRAPEZOIDAL BUCKET FROM 2,9 TO 4,0 T	Pag. 19
• BENNA GRIGLIATA DA 2,9 A 4,0 T / SKELETON BUCKET FROM 2,9 TO 4,0	Pag. 20
• IDENTIFICAZIONE TIPO BENNE PER ESCAVATORI COMAPATTI E RETROESCAVATORI DA 4,1 A 5,5 T	Pag. 21
• BENNA SCAVO STANDARD DA 4,1 A 5,5 T / GENERAL PURPOSE BUCKET FROM 4,1 TO 5,5 T	Pag. 22
• BENNA PULIZIA SCARPATE DA 4,1 A 5,5 T / DITCH CLEANING BUCKET FROM 4,1 TO 5,5 T	Pag. 23
• BENNA TRAPEZOIDALE DA 4,1 A 5,5 T / TRAPEZOIDAL BUCKET FROM 4,1 TO 5,5 T	Pag. 23
• BENNA GRIGLIATA DA 2,9 A 4,0 T / SKELETON BUCKET FROM 4,1 TO 5,5 T	Pag. 24
• IDENTIFICAZIONE TIPO BENNE PER ESCAVATORI COMAPATTI E RETROESCAVATORI DA 5,6 A 7,5 T IDENTIFICATIONS OF BUCKET TYPES FOR COMPACT EXCAVATORS AND BACKHOES FROM 5,6 TO 7,5 T	Pag. 25
• BENNA SCAVO STANDARD DA 5,6 A 7,5 T / GENERAL PURPOSE BUCKET FROM 5,6 TO 7,5 T	Pag. 26
• BENNA PULIZIA SCARPATE DA 5,6 A 7,5 T / DITCH CLEANING BUCKET FROM 5,6 TO 7,5 T	Pag. 27
• BENNA TRAPEZOIDALE DA 5,6 A 7,5 T / TRAPEZOIDAL BUCKET FROM 5,6 TO 7,5 T	Pag. 27
• BENNA GRIGLIATA DA 5,6 A 7,5 T / SKELETON BUCKET FROM 5,6 TO 7,5 T	Pag. 28
• IDENTIFICAZIONE TIPO BENNE PER ESCAVATORI COMAPATTI E RETROESCAVATORI DA 7,6 A 10 T	Pag. 29
• BENNA SCAVO STANDARD DA 7,6 A 10 T / GENERAL PURPOSE BUCKET FROM 7,6 TO 10 T	Pag. 30
• BENNA PULIZIA SCARPATE DA 7,6 A 10 T / DITCH CLEANING BUCKET FROM 7,6 TO 10 T	Pag. 31
• BENNA TRAPEZOIDALE DA 7,6 A 10 T / TRAPEZOIDAL BUCKET FROM 7,6 TO 10 T	Pag. 31
• BENNA GRIGLIATA DA 7,6 A 10 T / SKELETON BUCKET FROM 7,6 TO 10 T	Pag. 32
• COME E' COMPOSTO IL CODICE BENNA	Pag. 33
• BUCKET PART NUMBER SET UP	Pag. 34

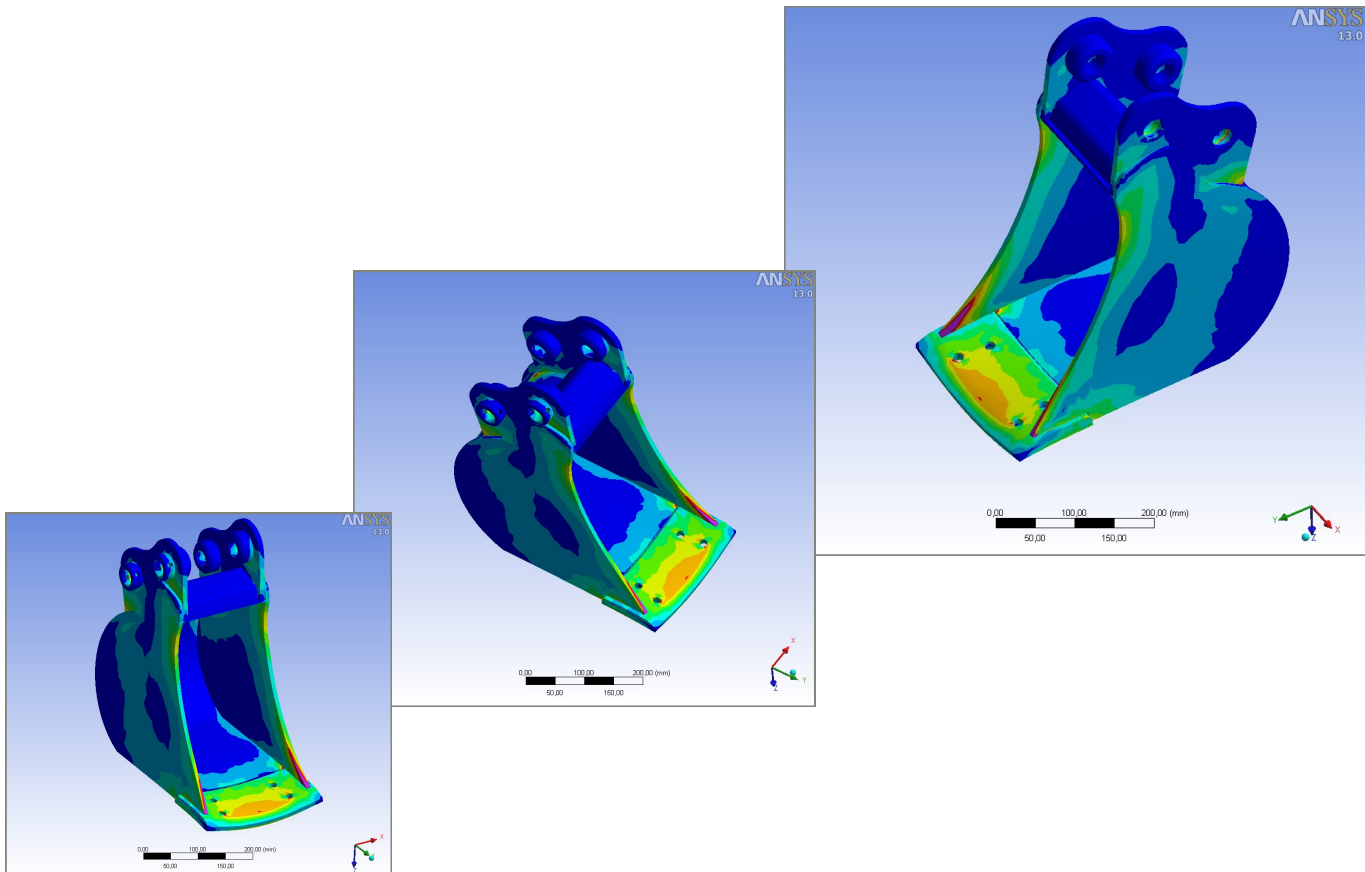


# BENNE ITR

## ITR BUCKETS

La produzione di benne ITR segue le rigide procedure qualitative interne, definite in accordo con la certificazione ISO 9001. Tali procedure implicano l'adozione di alti standard di sicurezza nella progettazione tecnica, la quale contempla calcoli strutturali e analisi agli elementi finiti ed un'attenta valutazione dei rischi.

*ITR buckets production follows company strict quality procedures elaborated in accordance to ISO 9001. Mentioned procedures imply the use of high safety standards at engineering stage including "structure calculations" and "finite element analysis".*



*ITR* offre un vasto assortimento di benne per i modelli escavatore delle categorie MINI e MIDI.

Gli impianti produttivi italiani e l'organizzazione logistica permettono una distribuzione competitiva ed efficace delle benne *ITR* su tutto il territorio europeo.

*ITR* offers a broad range of buckets for MINI and MIDI excavator applications.

The Italian manufacturing plant and the logistics organization enable a competitive and efficient distribution of the *ITR* buckets through the European Countries.

# IDENTIFICAZIONE TIPO BENNE PER ESCAVATORI COMPATTI E RETROESCAVATORI DA 0,6 a 1,2 T

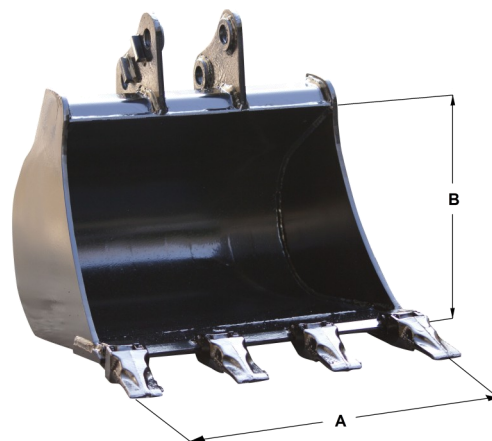
*IDENTIFICATIONS OF BUCKET TYPES FOR COMPACT EXCAVATORS AND BACKHOES FROM 0,6 TO 1,2 T*

## LISTA ESCAVATORI DA 0,6 A 1,2 T LIST OF EXCAVATORS FROM 0,6 TO 1,2 T

<b>AIRMANN®</b>	<b>HANIX®</b>	<b>IHI IMER®</b>	<b>KUBOTA®</b>
AX08-2	H08B	7J	K008
HM07SG	H09D	9UX	K008.3
<b>BOB CAT®</b>	<b>HINOWA®</b>	9NX	U10
316	DB10.13	9VX	U10.3
E08	DM8	12VXE	<b>TAKEUCHI®</b>
E10	DM9	<b>JCB MICRO®</b>	TB108
<b>CATERPILLAR®</b>	DM10	8008	<b>YANMAR®</b>
09	DM11	<b>KOBELCO®</b>	SV08
<b>EUROCOMACH®</b>	<b>HITACHI®</b>	FK E09SR	B08
E215	EX5-2	SK09SR	SV05
E225	EX08	SK007SR	VIO10
E800	EX8-2	<b>KOMATSU®</b>	<b>MESSERSI®</b>
ES-90	EX10U	PC03	M10
ES-90.2	EX10U.2	PC03 2F	<b>NEUSON®</b>
ES-90ZT	ZX08U-2	PC08	803
RT-720	ZX10U-2	PC09	<b>NEW HOLLAND®</b>
<b>EURODIG®</b>		PC10-5	NH09
GR1000			E9SR
GR700			<b>SUNWARD®</b>
GR500			SWE08

# BENNA SCAVO STANDARD DA 0,6 A 1,2 T

GENERAL PURPOSE BUCKET  
FROM 0,6 TO 1,2 T



CODICE PART NUMBER	A (mm)	B (mm)	DENTI TEETH (NOS)	PESO * WEIGHT (KG)	CAPACITA' * CAPACITY (SAE)
UE01S0200	200	320	2	17	11
UE01S0250	250	320	2	20	14
UE01S0300	300	320	3	22	19
UE01S0350	350	320	3	24	23
UE01S0400	400	320	3	27	28
UE01S0450	450	320	3	30	31
UE01S0500	500	320	4	32	35
UE01S0600	600	320	4	35	43
UE01S0700	700	320	5	38	52
UE01S0800	800	320	5	40	61



Figura 1 / Picture 1




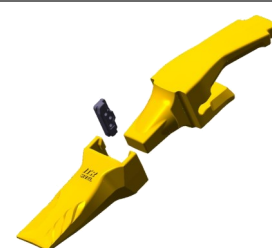

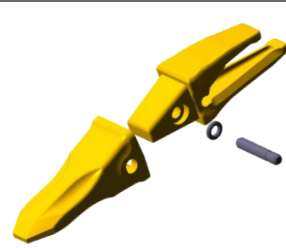
Figura 2 / Picture 2

**Figura 1 / Picture 1:**  
ATTACCO STANDARD  
PIN LOCK ADAPTER PLATE

**Figura 2 / Picture 2:**  
ADATTATORE PER ATTACCO  
RAPIDO TIPO ITR  
ITR STYLE QUICK HITCH  
ADAPTER PLATE

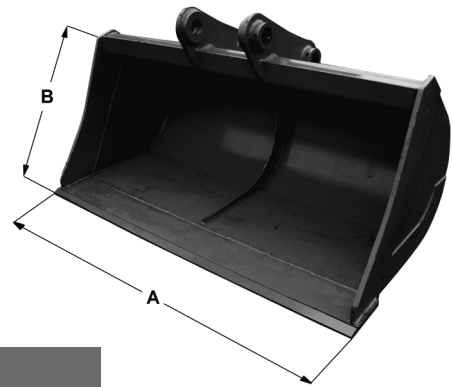
\* Valori indicativi \* Indicative values

## EQUIPAGGIAMENTO OPZIONALE - OPTIONAL EQUIPMENT

Tipo A / Type A	Tipo B / Type B	Tipo C / Type C	Tipo D / Type D
			

# BENNA PULIZIA SCARPATE DA 0,6 A 1,2 T

DITCH CLEANING BUCKET  
FROM 0,6 TO 1,2 T

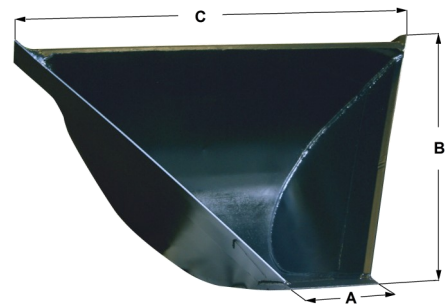


CODICE PART NUMBER	A (mm)	B (mm)	PESO * WEIGHT (KG)	CAPACITA' * CAPACITY (SAE)
UE01F0800	800	300	41	55
UE01F1000	1000	300	49	72
UE01F1200	1200	300	56	89

\* Valori indicativi \* Indicative values

# BENNA TRAPEZOIDALE DA 0,6 A 1,2 T

TRAPEZOIDAL BUCKET  
FROM 0,6 TO 1,2 T



CODICE PART NUMBER	A (mm)	B (mm)	C (mm)	PESO * WEIGHT (KG)	CAPACITA' * CAPACITY (SAE)
UE01T0500	200	320	500	22	34
UE01T0600	200	320	600	24	42
UE01T0800	200	320	800	29	54

\* Valori indicativi \* Indicative values



Figura 1 / Picture 1



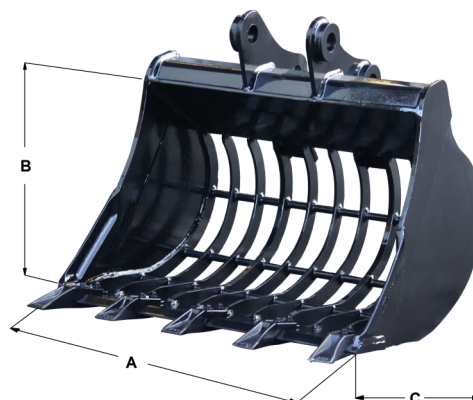
Figura 2 / Picture 2

**Figura 1 / Picture 1:**  
ATTACCO STANDARD  
PIN LOCK ADAPTER PLATE

**Figura 2 / Picture 2:**  
ADATTATORE PER ATTACCO  
RAPIDO TIPO ITR  
ITR STYLE QUICK HITCH  
ADAPTER PLATE

# BENNA GRIGLIATA DA 0,6 A 1,2 T

## SKELETON BUCKET FROM 0,6 TO 1,2 T



CODICE PART NUMBER	A (mm)	B (mm)	DENTI TEETH (NOS)	PESO * WEIGHT (KG)	CAPACITA' * CAPACITY (SAE)
UE01G0400	400	320	3	37	34
UE01G0500	500	320	4	42	35
UE01G0600	600	320	4	46	39
UE01G0700	700	320	5	51	43



Figura 1 / Picture 1




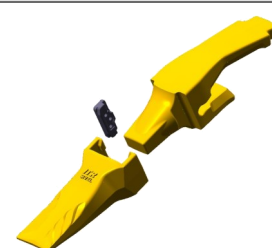

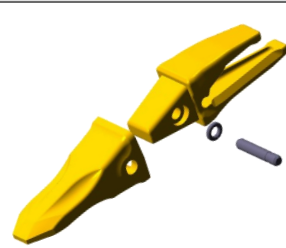
Figura 2 / Picture 2

\* Valori indicativi \* Indicative values

**Figura 1 / Picture 1:**  
ATTACCO STANDARD  
PIN LOCK ADAPTER PLATE

**Figura 2 / Picture 2:**  
ADATTATORE PER ATTACCO  
RAPIDO TIPO ITR  
ITR STYLE QUICK HITCH  
ADAPTER PLATE

### EQUIPAGGIAMENTO OPZIONALE - OPTIONAL EQUIPMENT

Tipo A / Type A	Tipo B / Type B	Tipo C / Type C	Tipo D / Type D
			



# IDENTIFICAZIONE TIPO BENNE PER ESCAVATORI COMPATTI E RETROESCAVATORI DA 1,3 A 1,8 T

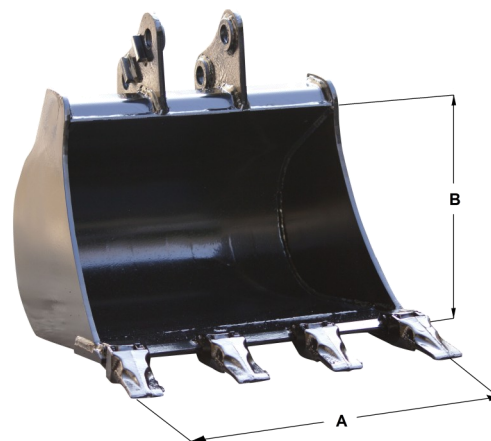
IDENTIFICATIONS OF BUCKET TYPES FOR COMPACT EXCAVATORS AND BACKHOES FROM 1,3 TO 1,8 T

## LISTA ESCAVATORI DA 1,3 A 1,8 T LIST OF EXCAVATORS FROM 1,3 TO 1,8 T

AIRMAN®	HANIX®	NISSAN®	KUBOTA®	LIBRA-CAMS®	YANMAR®
AX12	H15B2	0.6	K-013	106	B12-B2
AX15	H15Bplus	080.2	K-015	114	B12
AX17	N120	<b>JCB®</b>	KH31	118	B14
AX18	N150.2	801	KH35	216S	B15
<b>ATLAS</b>	DM13	801.2	KH36	218S	B15.3
404	DM15	801.4	KH41	<b>NEW HOLLAND®</b>	B17
<b>BOBCAT®</b>	TT1350	801.5	KX36	E15	B18EX
120	TT1550	801.6	KX36V	E16	SV15
320	TT1700	801.7	KX36-2	E18	SV17
322	VT1650	8014	KX36-3	E18SR	SV17EX
323	VT1700	8015	KX41	<b>SCHAEFF®</b>	VIO15
E16	<b>HITACHI®</b>	8016	KX41V	HR8	VIO17
X120	FH15.2	8017	KX41.2	HR1.5	<b>YUCHAI®</b>
X220	FH12	8018	KX41.2V	HR1.6	YC13
X320	FH15	8020	KX41.3	HR02	YC15
<b>CASE®</b>	FH16	<b>KOBELCO®</b>	KX41.3V	HR12	YC18
15	FH17	FKE15	U15	<b>SUNWARD®</b>	
16	FH16.2	FKE16	U15.3	SWE15	
CK 15	FH17.2	FKE18	U17.3	SWE17	
CK16	EX12	SK13SR	U19.3	SWE18	
Cx15	EX15	SK15SR	<b>LIBRA®</b>	<b>TAKEUCHI®</b>	
CX16	EX16	SK16SR	106S	TB15	
CX16B	EX17	SK16MSR	114	TB014	
CX17B	UE12	SK013	115T	TB015	
CX18B	UE15	SK015	16	TB016	
<b>CATERPILLAR®</b>	ZX14-3	SK016	116S	TB219	
301.5	ZX15	<b>KOMATSU®</b>	118S	<b>TEREX®</b>	
301.6C	ZX16	PC05	216S	TC16	
301.8	ZX17	PC07	218SV	<b>VENIERI®</b>	
301.8C	ZX17U-2	PC12R	<b>MESSERSI®</b>	VF121	
<b>DAEWOO SOLAR®</b>	ZX18	PC12R8	M13	VF141	
DX15	Zanix15	PC14R8	M15	VF161	
015	Zanix16	PC14MR	M16	VF171	
018	Zanix17	PC14MR-2	M18	1.33	
<b>EUROCOMACH®</b>	Zanix18	PC15	M20	1.41	
E235	<b>HYUNDAI®</b>	PC15R8	M22U	1.61	
E1200	R15	PC16R8	<b>MITSUBISHI®</b>	1.71	
E1300	R17	PC16MR-2	N50.2	<b>VOLVO®</b>	
E1500S	<b>IHI IMER®</b>	PC18	NEUSON	EC13	
ES-150	12JX	PC18MR-2	200RD	EC15B	
ES-150.2	12NX	PC18MR-3	1302RD	EC15BX	
ES-150.3	14G	PC Mistral	1400	EC15XTV	
ES-180	14NXT	PC12UU	1402RD	EC15-265	
ES-180.2	15J		1403	EC18	
ES-180.3	15NX		1404		
ES-180SR	16ND		1500		
ES-180ZT	16NXT		1501RD		
RT-725	17NE		1502RD		
<b>GHEL®</b>	17VXT		1503		
MB138	18J		1703		
MB148	18ND				
	18NX				

# BENNA SCAVO STANDARD DA 1,3 A 1,8 T

GENERAL PURPOSE BUCKET  
FROM 1,3 TO 1,8 T



CODICE PART NUMBER	A (mm)	B (mm)	DENTI TEETH (NOS)	PESO * WEIGHT (KG)	CAPACITA' * CAPACITY (SAE)
UE02S0200	200	370	2	22	15
UE02S0250	250	370	2	25	19
UE02S0300	300	370	3	29	24
UE02S0350	350	370	3	32	29
UE02S0400	400	370	3	34	35
UE02S0450	450	370	3	36	41
UE02S0500	500	370	4	41	46
UE02S0600	600	370	4	46	56
UE02S0700	700	370	5	52	67
UE02S0800	800	370	5	57	78



Figura 1 / Picture 1




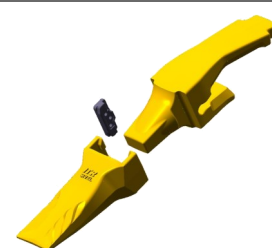

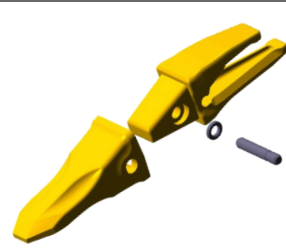
Figura 2 / Picture 2

**Figura 1 / Picture 1:**  
ATTACCO STANDARD  
PIN LOCK ADAPTER PLATE

**Figura 2 / Picture 2:**  
ADATTATORE PER ATTACCO  
RAPIDO TIPO ITR  
ITR STYLE QUICK HITCH  
ADAPTER PLATE

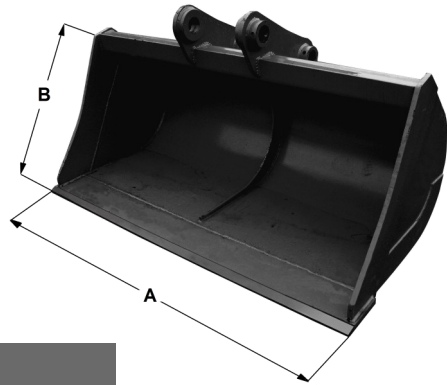
\* Valori indicativi \* Indicative values

## EQUIPAGGIAMENTO OPZIONALE - OPTIONAL EQUIPMENT

Tipo A / Type A	Tipo B / Type B	Tipo C / Type C	Tipo D / Type D
			

## BENNA PULIZIA SCARPATE DA 1,3 A 1,8 T

DITCH CLEANING BUCKET  
FROM 1,3 TO 1,8 T

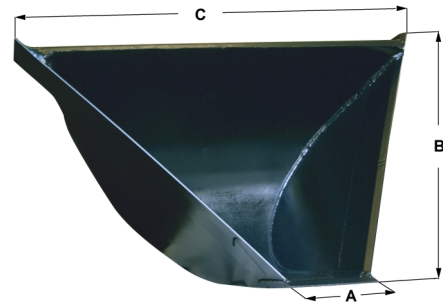


CODICE PART NUMBER	A (mm)	B (mm)	PESO * WEIGHT (KG)	CAPACITA' * CAPACITY (SAE)
UE02F0800	800	340	46	66
UE02F1000	1000	340	56	81
UE02F1200	1200	340	64	101

\* Valori indicativi \* Indicative values

## BENNA TRAPEZOIDALE DA 1,3 A 1,8 T

TRAPEZOIDAL BUCKET  
FROM 1,3 TO 1,8 T



CODICE PART NUMBER	A (mm)	B (mm)	C (mm)	PESO * WEIGHT (KG)	CAPACITA' * CAPACITY (SAE)
UE02T0500	200	370	500	22	34
UE02T0600	200	370	600	24	42
UE02T0800	200	370	800	29	54

\* Valori indicativi \* Indicative values



Figura 1 / Picture 1



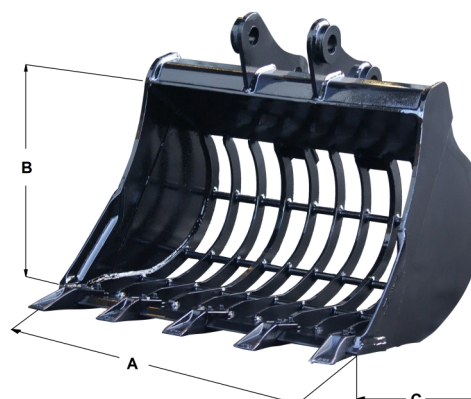
Figura 2 / Picture 2

**Figura 1 / Picture 1:**  
ATTACCO STANDARD  
PIN LOCK ADAPTER PLATE

**Figura 2 / Picture 2:**  
ADATTATORE PER ATTACCO  
RAPIDO TIPO ITR  
ITR STYLE QUICK HITCH  
ADAPTER PLATE

# BENNA GRIGLIATA DA 1,3 A 1,8 T

## SKELETON BUCKET FROM 1,3 TO 1,8 T



CODICE PART NUMBER	A (mm)	B (mm)	DENTI TEETH (NOS)	PESO * WEIGHT (KG)	CAPACITA' * CAPACITY (SAE)
UE02G0500	500	370	4	49	46
UE02G0600	600	370	4	54	56
UE02G0700	700	370	5	58	67
UE02G0800	800	370	5	62	78



Figura 1 / Picture 1




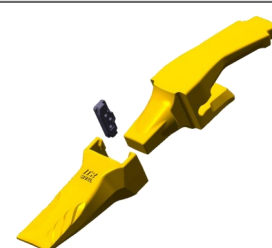

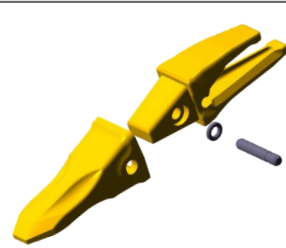
Figura 2 / Picture 2

\* Valori indicativi \* Indicative values

**Figura 1 / Picture 1:**  
ATTACCO STANDARD  
PIN LOCK ADAPTER PLATE

**Figura 2 / Picture 2:**  
ADATTATORE PER ATTACCO  
RAPIDO TIPO ITR  
ITR STYLE QUICK HITCH  
ADAPTER PLATE

### EQUIPAGGIAMENTO OPZIONALE - OPTIONAL EQUIPMENT

Tipo A / Type A	Tipo B / Type B	Tipo C / Type C	Tipo D / Type D
			

# IDENTIFICAZIONE TIPO BENNE PER ESCAVATORI COMPATTI E RETROESCAVATORI DA 1,9 A 2,8 T

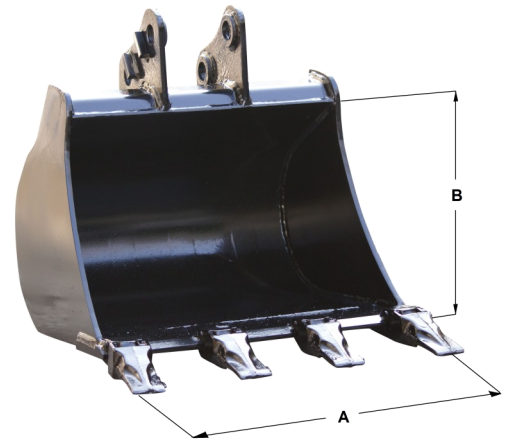
IDENTIFICATIONS OF BUCKET TYPES FOR COMPACT EXCAVATORS AND BACKHOES FROM 1,9 TO 2,8 T

## LISTA ESCAVATORI DA 1,9 A 2,8 T LIST OF EXCAVATORS FROM 1,9 TO 2,8 T

AIRMANN®	HITACHI®	KOBELCO®	NEUSON®
AX22	EX20U-3	FKE20SR	1700RD
AX22.2	EX22	FKE25SR	1702RD
AX25.2	EX22.1	FKE27.2SR	1900
HM20	EX22.2	SK20SR	1902RD
<b>BOB CAT®</b>	FH22.2	SK30SR	1903
325	FH25.2	SK20UR	2003
328	ZX22U.2	SK030	2201RD
425	ZX25	SK24	2202RD
428	EX25	SK25SR	2203
X125	EX25.1	SK024	2404
X225	EX25.2	SK025	2503RD
X325	EX27U	SK027	<b>LIBRA CAMS®</b>
X328	<b>HYUNADI®</b>	<b>KOMATSU®</b>	125
<b>CASE®</b>	R28-7	PC10-7	130
28	<b>IHI IIMER®</b>	PC12UU	135
31	20NX	PC20.2	<b>NEW HOLLAND®</b>
CK25	25NX	PC20.3	E20.2SR
CK28	25J	PC20.4	E22.2SR
CX20B	27J	PC20.5	E25.2SR
CX22B	28J	PC20.6	E27.2SR
CX27B	28N	PC20.7	<b>SCHAEFF HR4®</b>
<b>CATERPILLAR®</b>	25JX	PC20MR-2	HR4
302.5	27JX	PC20MRX	HR4A
302.5C	28JX	PC20R8	HR2.0
<b>DAEWOO SOLAR®</b>	28G3	PC22MR-3	HR13
27	<b>JCB®</b>	PC10.7	<b>SUNWARD®</b>
<b>EUROCOMACH®</b>	1CX	<b>KUBOTA®</b>	SWE28
ES250	802	K-022	<b>TAKEUCHI®</b>
ES300ZT	802,4	K-025	TB23R
<b>HINOWA®</b>	802,7	K-028	TB25
DM20	802.7plus	KH50	TB125
DM25	802.7Z	KH51.8	TB250
VT2000	8025	KH60	TB025
VT2500	8030	KH61	Volvo
<b>HANIX®</b>	8031z	KH65	EC20
22B	8032	KH66	EC20BXTV
H24A	8035	KX61	EC25
H26B		KX61.2	EC25BXTV
H27A		KX61.3	<b>YANMAR®</b>
H30		KX71.2	B19
		U20.3	B22
		U25.3	B3.3
		<b>MITSUBISHI®</b>	SV20
		MM25B	VIO20
			B3.3
			<b>YUCHAI®</b>
			YC25-2

# BENNA SCAVO STANDARD DA 1,9 A 2,8 T

GENERAL PURPOSE BUCKET  
FROM 1,9 TO 2,8 T



CODICE PART NUMBER	A (mm)	B (mm)	DENTI TEETH (NOS)	PESO * WEIGHT (KG)	CAPACITA' * CAPACITY (SAE)
UE03S0250	250	460	2	38	28
UE03S0300	300	460	3	41	36
UE03S0350	350	460	3	44	43
UE03S0400	400	460	3	47	51
UE03S0450	450	460	3	51	59
UE03S0500	500	460	4	54	67
UE03S0600	600	460	4	62	83
UE03S0700	700	460	5	69	99
UE03S0800	800	460	5	75	117



Figura 1 / Picture 1




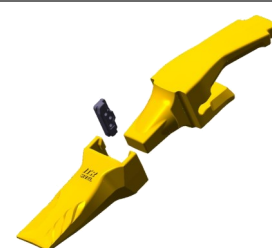

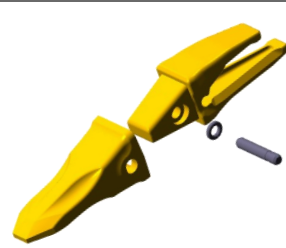
Figura 2 / Picture 2

\* Valori indicativi \* Indicative values

**Figura 1 / Picture 1:**  
ATTACCO STANDARD  
PIN LOCK ADAPTER PLATE

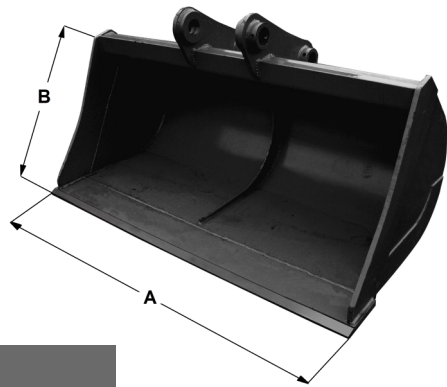
**Figura 2 / Picture 2:**  
ADATTATORE PER ATTACCO  
RAPIDO TIPO ITR  
ITR STYLE QUICK HITCH  
ADAPTER PLATE

## EQUIPAGGIAMENTO OPZIONALE - OPTIONAL EQUIPMENT

Tipo A / Type A	Tipo B / Type B	Tipo C / Type C	Tipo D / Type D
			

## BENNA PULIZIA SCARPATE DA 1,9 A 2,8 T

DITCH CLEANING BUCKET  
FROM 1,9 TO 2,8 T

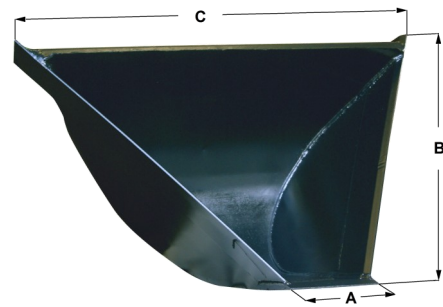


CODICE PART NUMBER	A (mm)	B (mm)	PESO * WEIGHT (KG)	CAPACITA' * CAPACITY (SAE)
UE03F1000	1000	380	73	77
UE03F1200	1200	380	84	99
UE03F1400	1400	380	95	122

\* Valori indicativi \* Indicative values

## BENNA TRAPEZOIDALE DA 1,9 A 2,8 T

TRAPEZOIDAL BUCKET  
FROM 1,9 TO 2,8 T



CODICE PART NUMBER	A (mm)	B (mm)	C (mm)	PESO * WEIGHT (KG)	CAPACITA' * CAPACITY (SAE)
UE03T0500	250	460	500	35	55
UE03T0600	250	460	600	41	70
UE03T0800	250	460	800	48	91

\* Valori indicativi \* Indicative values



Figura 1 / Picture 1



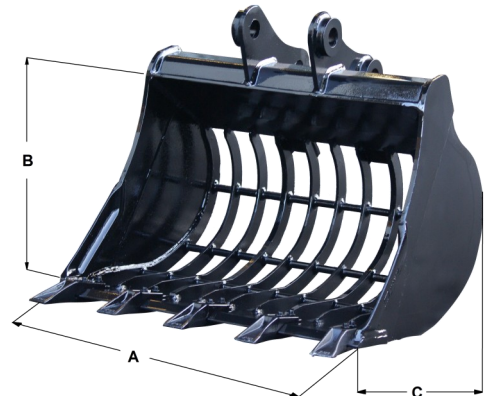
Figura 2 / Picture 2

**Figura 1 / Picture 1:**  
ATTACCO STANDARD  
PIN LOCK ADAPTER PLATE

**Figura 2 / Picture 2:**  
ADATTATORE PER ATTACCO  
RAPIDO TIPO ITR  
ITR STYLE QUICK HITCH  
ADAPTER PLATE

# BENNA GRIGLIATA DA 1,9 A 2,8 T

## SKELETON BUCKET FROM 1,9 TO 2,8 T



CODICE PART NUMBER	A (mm)	B (mm)	DENTI TEETH (NOS)	PESO * WEIGHT (KG)	CAPACITA' * CAPACITY (SAE)
<b>UE03G0500</b>	500	460	4	68	67
<b>UE03G0600</b>	600	460	4	77	83
<b>UE03G0700</b>	700	460	5	85	99
<b>UE03G0800</b>	800	460	5	92	116
<b>UE03G1000</b>	1000	460	6	104	142

\* Valori indicativi \* Indicative values

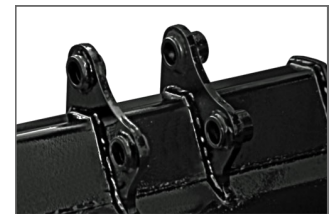


Figura 1 / Picture 1


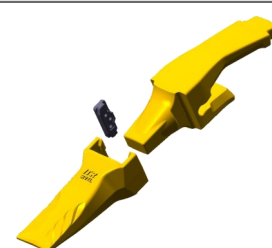

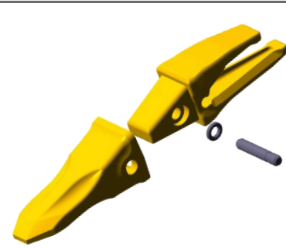


Figura 2 / Picture 2

**Figura 1 / Picture 1:**  
ATTACCO STANDARD  
PIN LOCK ADAPTER PLATE

**Figura 2 / Picture 2:**  
ADATTATORE PER ATTACCO  
RAPIDO TIPO ITR  
ITR STYLE QUICK HITCH  
ADAPTER PLATE

### EQUIPAGGIAMENTO OPZIONALE - OPTIONAL EQUIPMENT

Tipo A / Type A	Tipo B / Type B	Tipo C / Type C	Tipo D / Type D
			



# IDENTIFICAZIONE TIPO BENNE PER ESCAVATORI COMPATTI E RETROESCAVATORI DA 2,9 A 4,0 T

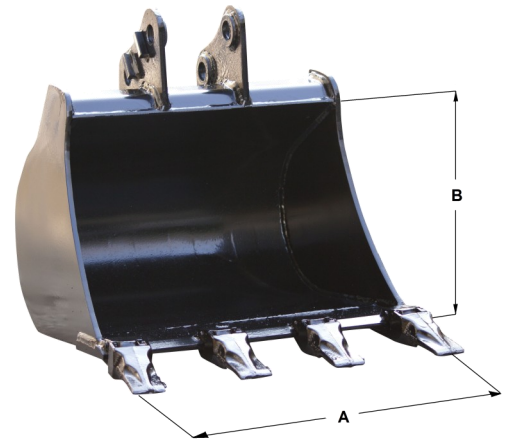
IDENTIFICATIONS OF BUCKET TYPES FOR COMPACT EXCAVATORS AND BACKHOES FROM 2,9 TO 4,0 T

## LISTA ESCAVATORI DA 2,9 A 4,0 T LIST OF EXCAVATORS FROM 2,9 TO 4,0 T

AIRMANN®	DAEWOO®	IHI IMER®	KUBOTA®	NEW HOLLAND®
AX30U	DX27ZT	30J	K-030	E30.2SR
AX30.2	DX30Z	30JX	K-035	E35SR
AX33U	DX35Z	30NX	KH14	EC25
AX33.2	Solar 030	30NX.2	KH16	EC35
AX35U	Solar 035	30VX	KH90	<b>SCHAEFF®</b>
AX35.2	<b>HANIX®</b>	32J	KH91	HR3.7
<b>ATLAS®</b>	35A	32JX	KH101	HR14
604	H24A	32NX	KX71	HR16
<b>BOB CAT®</b>	H36B	32NX.2	KX71.2	SWE38
331	H36CR	35J	KX71.3	<b>TAKEUCHI®</b>
334	N260.2	35JX	KX91	TB25SR
430	N350.2	35NX	KX91.2	TB28SR
431	S&B15W	35NX.2	KX91.3	TB30W
E32	<b>HINOWA®</b>	38UJ.2	KX027	TB36
E35	DM30L	<b>JCB®</b>	KX101	TB030
X231	DM30S	2CX	KX101.3	TB035
X331	VT3000	803	KX121.2	TB135
<b>CATERPILLAR®</b>	<b>HITACHI®</b>	804	KX121.3	TB138F
303	EX27	<b>KOBELCO®</b>	RX303	TB228
303CR	EX27	FKE30SR	U30	<b>TEREX®</b>
303CCR	EX30	FKE35SR	U30.3	TC25
303.5	EX30.1	SK30UR-3	U35	<b>Volvo</b>
303.5CR	EX30.2	SK30SR-2	U35.3	EC27
303.5CCR	EX30U	SK30UR	<b>LIBRA CAMS®</b>	EC30
304DCR	EX33MU	SK35SR	212S	EC35
<b>CASE®</b>	EX33U	SK35SR-2	224S	ECR28
32	EX35	SK035	226S	ECR38
35	EX35.2	<b>KOMATSU®</b>	229S	ECR38R
38	EX36U	PC25.1	234S	<b>YANMAR®</b>
CK32	EX40UR	PC26MR-3	<b>MESSERSI®</b>	B25
CK36	FH30	PC27	M25	B25V
CK38	FH30.2	PC27MR-2	M28	B27
CX31B	FH35	PC27R8	M32	B27.2
CX35	ZX27U-2	PC28UU	M35	B28
CX36B2	ZX29U-3	PC28UU-2	<b>MITSUBISHI®</b>	B30VCR
Solar 35	Zanix30	PC30	MM30B	B30V
<b>EUROCOMACH®</b>	ZX30	PC30-3	MM35B	B32
ES300	ZX30U-2	PC30-5	<b>NEUSON®</b>	B37
ES350ZT	ZX35	PC30-6	28Z3	B37V
ES400	ZX35U-2	PC30-7	38Z3	B37.2+A
ES400ZT	<b>HYUNDAI®</b>	PC30MR-1	2600RD	VIO25
RT-734	R35-7	PC30MR-2	2702RD	VIO30
<b>FOREDIL®</b>	R35Z-7	PC30MR-3	2800RD	VIO30.2
FM500T		PC30MRX	2900	VIO30V
<b>GEHL®</b>		PC30R8	2902RD	VIO35
MB288		PC35	3000RD	VIO40
MB358		PC35-7	3003RD	<b>YUCHAI®</b>
		PC35MR-1	3200RD	YC30
		PC35MR-2	3402RD	YC35-7
		PC35MR-3	3503RD	YC35
		PC35R8	3602RD	YC45
		PC38UU	3703RD	
			3800WD	
			3802WD	

# BENNA SCAVO STANDARD DA 2,9 A 4,0 T

GENERAL PURPOSE BUCKET  
FROM 2,9 TO 4,0 T



CODICE PART NUMBER	A (mm)	B (mm)	DENTI TEETH (NOS)	PESO * WEIGHT (KG)	CAPACITA' * CAPACITY (SAE)
UE04S0250	250	520	2	54	36
UE04S0300	300	520	3	58	45
UE04S0350	350	520	3	62	56
UE04S0400	400	520	3	66	67
UE04S0450	450	520	3	70	78
UE04S0500	500	520	4	74	90
UE04S0600	600	520	4	83	112
UE04S0700	700	520	5	91	134
UE04S0800	800	520	5	100	157
UE04S0900	900	520	5	108	180



Figura 1 / Picture 1




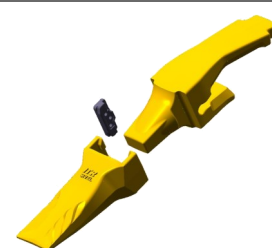

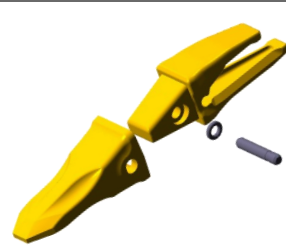
Figura 2 / Picture 2

**Figura 1 / Picture 1:**  
ATTACCO STANDARD  
PIN LOCK ADAPTER PLATE

**Figura 2 / Picture 2:**  
ADATTATORE PER ATTACCO  
RAPIDO TIPO ITR  
ITR STYLE QUICK HITCH  
ADAPTER PLATE

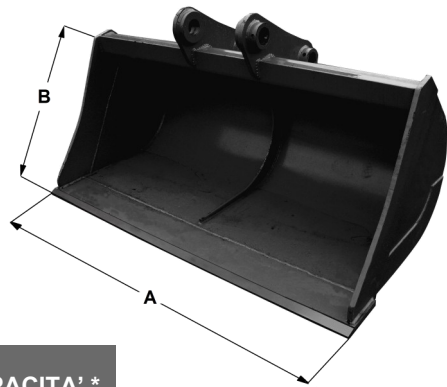
\* Valori indicativi \* Indicative values

## EQUIPAGGIAMENTO OPZIONALE - OPTIONAL EQUIPMENT

Tipo A / Type A	Tipo B / Type B	Tipo C / Type C	Tipo D / Type D
			

# BENNA PULIZIA SCARPATE DA 2,9 A 4,0 T

DITCH CLEANING BUCKET  
FROM 2,9 TO 4,0 T

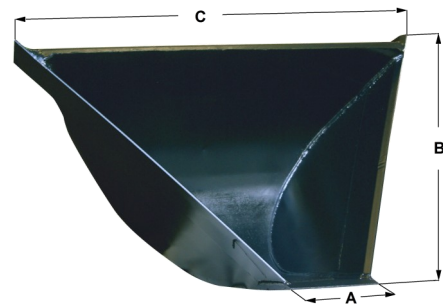


CODICE PART NUMBER	A (mm)	B (mm)	PESO * WEIGHT (KG)	CAPACITA' * CAPACITY (SAE)
UE04F1000	1000	450	95	150
UE04F1200	1200	450	103	167
UE04F1400	1400	450	116	198
UE04F1500	1500	450	124	214

\* Valori indicativi \* Indicative values

# BENNA TRAPEZOIDALE DA 2,9 A 4,0 T

TRAPEZOIDAL BUCKET  
FROM 2,9 TO 4,0 T



CODICE PART NUMBER	A (mm)	B (mm)	C (mm)	PESO * WEIGHT (KG)	CAPACITA' * CAPACITY (SAE)
UE04T0600	300	520	600	52	87
UE04T0800	300	520	800	63	117
UE04T1000	300	520	1000	71	145

\* Valori indicativi \* Indicative values



Figura 1 / Picture 1



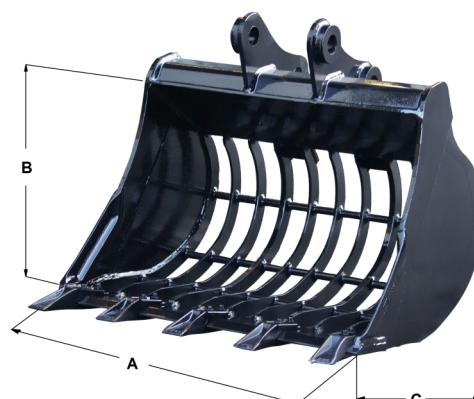
Figura 2 / Picture 2

**Figura 1 / Picture 1:**  
ATTACCO STANDARD  
PIN LOCK ADAPTER PLATE

**Figura 2 / Picture 2:**  
ADATTATORE PER ATTACCO  
RAPIDO TIPO ITR  
ITR STYLE QUICK HITCH  
ADAPTER PLATE

# BENNA GRIGLIATA DA 2,9 A 4,0 T

## SKELETON BUCKET FROM 2,9 TO 4,0 T



CODICE PART NUMBER	A (mm)	B (mm)	DENTI TEETH (NOS)	PESO * WEIGHT (KG)	CAPACITA' * CAPACITY (SAE)
UE04G0600	600	520	4	103	112
UE04G0700	700	520	5	112	134
UE04G0800	800	520	5	118	157
UE04G0900	900	520	5	126	180
UE04G1000	1000	520	6	132	203

\* Valori indicativi \* Indicative values



Figura 1 / Picture 1


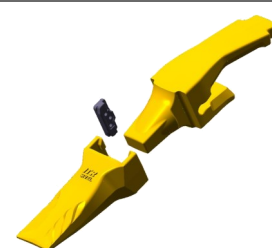

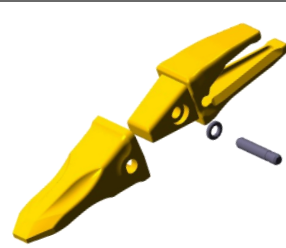


Figura 2 / Picture 2

**Figura 1 / Picture 1:**  
ATTACCO STANDARD  
PIN LOCK ADAPTER PLATE

**Figura 2 / Picture 2:**  
ADATTATORE PER ATTACCO  
RAPIDO TIPO ITR  
ITR STYLE QUICK HITCH  
ADAPTER PLATE

### EQUIPAGGIAMENTO OPZIONALE - OPTIONAL EQUIPMENT

Tipo A / Type A	Tipo B / Type B	Tipo C / Type C	Tipo D / Type D
			

# IDENTIFICAZIONE TIPO BENNE PER ESCAVATORI COMPATTI E RETROESCAVATORI DA 4,1 A 5,5 T

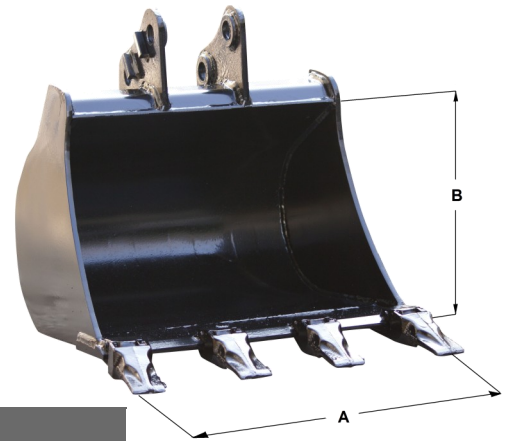
IDENTIFICATIONS OF BUCKET TYPES FOR COMPACT EXCAVATORS AND BACKHOES FROM 4,1 TO 5,5 T

## LISTA ESCAVATORI DA 4,1 A 5,5 T LIST OF EXCAVATORS FROM 4,1 TO 5,5 T

<b>AIRMANN®</b>	<b>HITACHI®</b>	<b>JCB®</b>	<b>KUBOTA®</b>	<b>TAKEUCHI®</b>
AX40.2	EX40	2DX	K-045	TB53FR
AX40U	EX40.2	8040ZTS	KH130	TB045
AX45.2	EX45	8045ZTS	KH151	TB145
HM45	EX45.2	8055ZTS	KX040	TB250NEW
AX50U	EX50U	<b>KOBELCO®</b>	KX045	<b>TEREX®</b>
<b>ATLAS®</b>	EX50UR6	FKE40SR	KX161.2	TC48
804	EX55	FKE45SR	KX161.3	TC 50
<b>BOB CAT®</b>	EX55MU	FKE50.2SR	U45	<b>VENIERI®</b>
335	EX58	SK40	U45-3	6033
337	EX58MU	SK40SR	U48-4	VF2.23
341	FH40	SK40SR-2	U50.3	VF3.05
435	FH40U	KE40SR	U55.4	VF3.25
E45	FH40UR	SK45SR	U57.3	VF3.63D
E50	FH40.2	SK50	KX057-4	VF3.85B
<b>CATERPILLAR®</b>	FH45	SK50SR	<b>LIBRA CAMS®</b>	VF4.23
304.5	FH45U	SK50UR	150S	VF4.63D
304CR	FH45UR	SK50UR-3	250S	VF5.23A
304CCR	FH45.2	SK042	250ST	VF5.23B
305CR	FH50	SK045	250ST	VF5.23D
305CCR	FH50U	SK050	<b>MESSERSI®</b>	VF7.23B
<b>CASE®</b>	FH50UR	<b>KOMATSU®</b>	M60WK	<b>VOLVO®</b>
50	UE50	PC40	<b>NEUSON®</b>	EC45
52	ZX40	PC40.1ita	50Z3	EC45P
CK50	ZX40U-2	PC40.2ita	5001RD	EC50
CX40B	ZX48U-3	PC40.3ita	5002RD	EC55
CX50	ZX50	PC40.5ita	5501WD	ECR48C
CX50B	ZX50U	PC40.6ita	<b>MITSUBISHI®</b>	ECR58
<b>DAEWOO®</b>	ZX50U-2	PC40.7ita	MM45B	<b>YANMAR®</b>
DH50	ZX40	PC40imp	<b>NEW HOLLAND®</b>	B6Sigma
DX55	<b>HYUNDAI®</b>	PC40.1imp	E40.2	B50
Solar 55	R55-3	PC40.2imp	E40SR	B50.2A
<b>EUROCOMACH®</b>	R55-7	PC40.3imp	E45SR	B50V
ES500	R55W-3	PC40.5imp	E45.2SR	B50W
ES500ZT	<b>IHI IMER®</b>	PC40.6imp	E50SR	VIO40.1
RT-440	40J	PC40.7imp	E50.2SR	VIO40.2
<b>FOREDIL®</b>	40JX	PC40MR	NH50	VIO40V
3013	40NX	PC40MRX	<b>NISSAN®</b>	VIO45
FM700	40NX.2	PC45	AX40	VIO50U
<b>HANIX®</b>	45J	PC45.1	<b>SCHAEFF®</b>	VIO50V
45A	45JX	PC45-7	HR5.0	VIO55
50B	45NX	PC45R8	HR18	VIO55VCR
N450	45NX.2	PC45MR-3	<b>SUNWARD®</b>	VIO57
<b>HINOWA®</b>	50NX	PC50	SWE55	<b>YUCHAI®</b>
DM40L	50VX	PC50MR-2		YC45
VT4000	55VX	PC50UU-1		
		PC50UU-2		

# BENNA SCAVO STANDARD DA 4,1 A 5,5 T

GENERAL PURPOSE BUCKET  
FROM 4,1 TO 5,5 T



CODICE PART NUMBER	A (mm)	B (mm)	DENTI TEETH (NOS)	PESO * WEIGHT (KG)	CAPACITA' * CAPACITY (SAE)
UE05S0250	250	600	2	67	44
UE05S0300	300	600	3	72	56
UE05S0350	350	600	3	80	69
UE05S0400	400	600	3	86	82
UE05S0450	450	600	3	92	95
UE05S0500	500	600	4	98	109
UE05S0600	600	600	4	116	136
UE05S0700	700	600	5	127	164
UE05S0800	800	600	5	140	192
UE05S0900	900	600	5	153	220
UE05S1000	1000	600	6	165	248

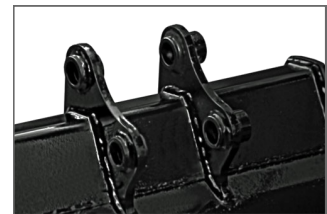


Figura 1 / Picture 1




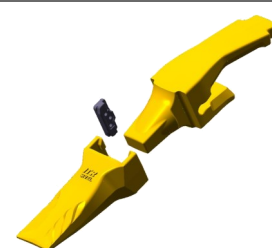

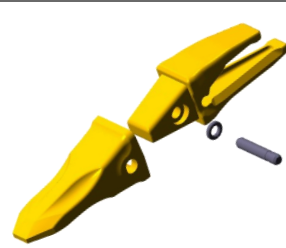
Figura 2 / Picture 2

**Figura 1 / Picture 1:**  
ATTACCO STANDARD  
PIN LOCK ADAPTER PLATE

**Figura 2 / Picture 2:**  
ADATTATORE PER ATTACCO  
RAPIDO TIPO ITR  
ITR STYLE QUICK HITCH  
ADAPTER PLATE

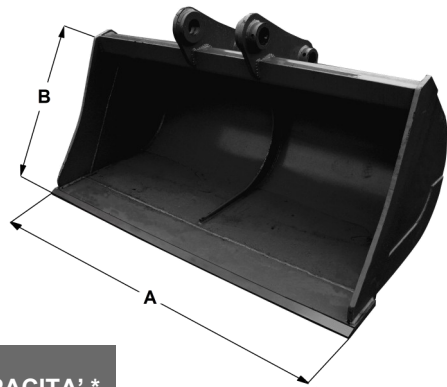
\* Valori indicativi \* Indicative values

## EQUIPAGGIAMENTO OPZIONALE - OPTIONAL EQUIPMENT

Tipo A / Type A	Tipo B / Type B	Tipo C / Type C	Tipo D / Type D
			

# BENNA PULIZIA SCARPATE DA 4,1 A 5,5 T

DITCH CLEANING BUCKET  
FROM 4,1 TO 5,5 T

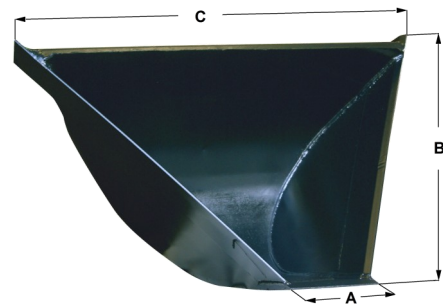


CODICE PART NUMBER	A (mm)	B (mm)	PESO * WEIGHT (KG)	CAPACITA' * CAPACITY (SAE)
UE05F1200	1200	490	128	200
UE05F1300	1400	490	155	232
UE05F1400	1300	490	145	250
UE05F1600	1600	490	162	270

\* Valori indicativi \* Indicative values

# BENNA TRAPEZOIDALE DA 4,1 A 5,5 T

TRAPEZOIDAL BUCKET  
FROM 4,1 TO 5,5 T



CODICE PART NUMBER	A (mm)	B (mm)	C (mm)	PESO * WEIGHT (KG)	CAPACITA' * CAPACITY (SAE)
UE05T0800	300	600	800	87	140
UE05T0900	300	600	900	90	156
UE05T1000	300	600	1000	91	170
UE05T1200	300	600	1200	100	203

\* Valori indicativi \* Indicative values



Figura 1 / Picture 1



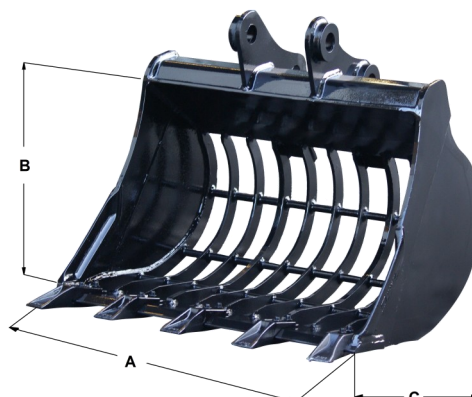
Figura 2 / Picture 2

**Figura 1 / Picture 1:**  
ATTACCO STANDARD  
PIN LOCK ADAPTER PLATE

**Figura 2 / Picture 2:**  
ADATTATORE PER ATTACCO  
RAPIDO TIPO ITR  
ITR STYLE QUICK HITCH  
ADAPTER PLATE

# BENNA GRIGLIATA DA 4,1 A 5,5 T

## SKELETON BUCKET FROM 4,1 TO 5,5 T



CODICE PART NUMBER	A (mm)	B (mm)	DENTI TEETH (NOS)	PESO * WEIGHT (KG)	CAPACITA' * CAPACITY (SAE)
UE05G0600	600	600	4	145	139
UE05G0700	700	600	5	159	165
UE05G0800	800	600	5	170	192
UE05G0900	900	600	5	178	220
UE05G1000	1000	600	6	190	248

\* Valori indicativi \* Indicative values



Figura 1 / Picture 1


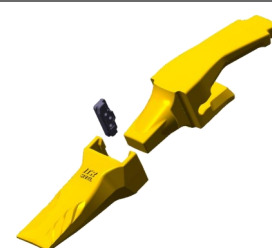

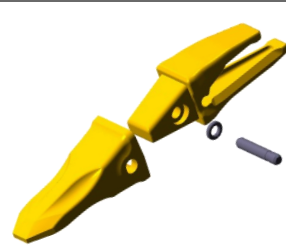


Figura 2 / Picture 2

**Figura 1 / Picture 1:**  
ATTACCO STANDARD  
PIN LOCK ADAPTER PLATE

**Figura 2 / Picture 2:**  
ADATTATORE PER ATTACCO  
RAPIDO TIPO ITR  
ITR STYLE QUICK HITCH  
ADAPTER PLATE

### EQUIPAGGIAMENTO OPZIONALE - OPTIONAL EQUIPMENT

Tipo A / Type A	Tipo B / Type B	Tipo C / Type C	Tipo D / Type D
			



# IDENTIFICAZIONE TIPO BENNE PER ESCAVATORI COMPATTI E RETROESCAVATORI DA 5,6 A 7,5 T

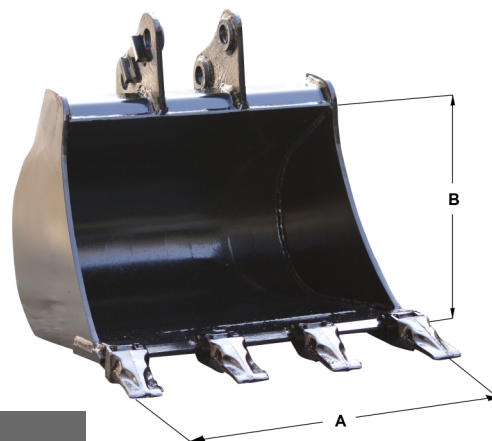
*IDENTIFICATIONS OF BUCKET TYPES FOR COMPACT EXCAVATORS AND BACKHOES FROM 5,6 TO 7,5 T*

## LISTA ESCAVATORI DA 5,6 A 7,5 T LIST OF EXCAVATORS FROM 5,6 TO 7,5 T

<b>BOB CAT®</b>	<b>DAEWOO®</b>	<b>JOHN DEERE®</b>	<b>VENIERI®</b>
E55W	DX60R	515B	VF4.05
E60	<b>FOREDIL®</b>	<b>KOMATSU®</b>	VF4.25B
<b>CASE®</b>	4013	PC60-7	VF4.35
580	<b>HANIX®</b>	WB70A	VF4.35B
580E	H55DR	WB91R	VF4.45
580F	H56C	WB91R2	VF4.45B
580G	<b>HITACHI®</b>	WB93R	VF4.55
580K	700	WB93R2	VF4.55C
580L	800	WB93R5	VF4.65B
580SLE	FB90	WB95R	VF6.23
580SR-1	FB100	WB97R	VF6.33
580SR-2	FB110	WB97R2	VF7.23
590SR	FB200	WB97R5	VF7.33
590SR-2	FB200.24WB	WB98A	VF8.23B
590SR-3	FB2000	<b>MESSERSI®</b>	VF8.23C
590SuperM	FB2000.4WS	M50	VF8.23D
695SuperM	EX60.2	<b>NEUSON®</b>	VF9.23
WX90	EX60.3	6002RD	VF9.33D
WX95	EX60.5	6003RD	VF10.23B
<b>CATERPILLAR®</b>	ZX60USB	6502WD	VF10.23C
424D	ZX60USB-3	6503WD	<b>VOLVO®</b>
428B	<b>IHI IMER®</b>	<b>SCHAEFF®</b>	EC70
428C	55J	HML23	BL71
428D	55N-2	<b>SUNWARD®</b>	<b>YUCHAI®</b>
428E	65NX	SWE70	YC55
432D	65VX	<b>TAKEUCHI®</b>	
432E	<b>JCB®</b>	TB55UR	
432ESPH	3CX	<b>TEREX®</b>	
434E	4CX	820	
438B	8052	880	
438C	8060		
442D	8065		

# BENNA SCAVO STANDARD DA 5,6 A 7,5 T

GENERAL PURPOSE BUCKET  
FROM 5,6 TO 7,5 T



CODICE PART NUMBER	A (mm)	B (mm)	DENTI TEETH (NOS)	PESO * WEIGHT (KG)	CAPACITA' * CAPACITY (SAE)
UE06S0300	300	740	3	103	79
UE06S0350	350	740	3	112	97
UE06S0400	400	740	3	119	116
UE06S0450	450	740	3	127	134
UE06S0500	500	740	4	134	153
UE06S0600	600	740	4	152	192
UE06S0700	700	740	5	167	233
UE06S0800	800	740	5	182	273
UE06S0900	900	740	5	200	313
UE06S1000	1000	740	6	215	354



Figura 1 / Picture 1




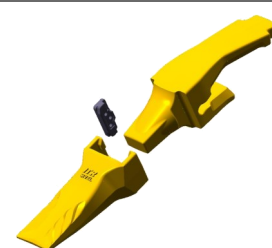

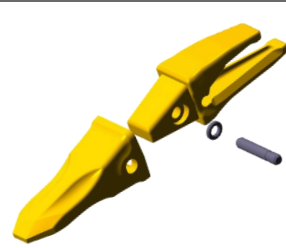
Figura 2 / Picture 2

\* Valori indicativi \* Indicative values

**Figura 1 / Picture 1:**  
ATTACCO STANDARD  
PIN LOCK ADAPTER PLATE

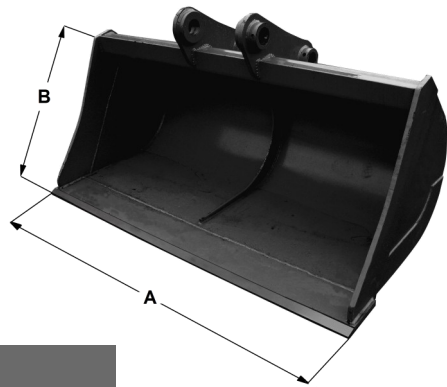
**Figura 2 / Picture 2:**  
ADATTATORE PER ATTACCO  
RAPIDO TIPO ITR  
ITR STYLE QUICK HITCH  
ADAPTER PLATE

## EQUIPAGGIAMENTO OPZIONALE - OPTIONAL EQUIPMENT

Tipo A / Type A	Tipo B / Type B	Tipo C / Type C	Tipo D / Type D
			

# BENNA PULIZIA SCARPATE DA 5,6 A 7,5 T

DITCH CLEANING BUCKET  
FROM 5,6 TO 7,5 T

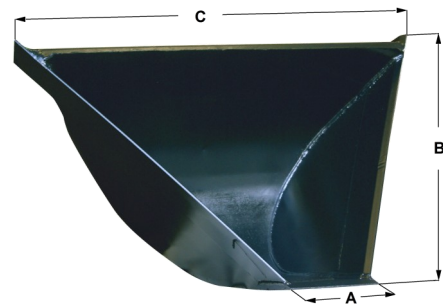


CODICE PART NUMBER	A (mm)	B (mm)	PESO * WEIGHT (KG)	CAPACITA' * CAPACITY (SAE)
UE06F1200	1200	490	125	194
UE06F1400	1400	490	142	231
UE06F1600	1600	490	158	269

\* Valori indicativi \* Indicative values

# BENNA TRAPEZOIDALE DA 5,6 A 7,5 T

TRAPEZOIDAL BUCKET  
FROM 5,6 TO 7,5 T



CODICE PART NUMBER	A (mm)	B (mm)	C (mm)	PESO * WEIGHT (KG)	CAPACITA' * CAPACITY (SAE)
UE06T0900	300	740	900	115	167
UE06T1000	300	740	1000	116	186
UE06T1100	300	740	1100	119	206

\* Valori indicativi \* Indicative values



Figura 1 / Picture 1



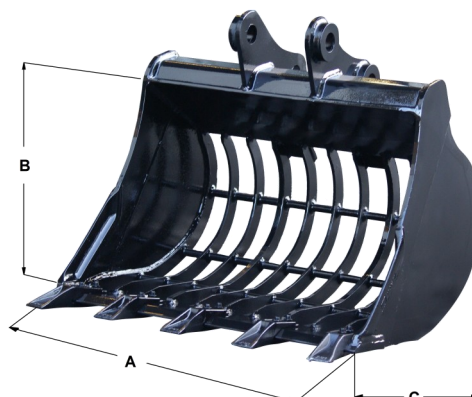
Figura 2 / Picture 2

**Figura 1 / Picture 1:**  
ATTACCO STANDARD  
PIN LOCK ADAPTER PLATE

**Figura 2 / Picture 2:**  
ADATTATORE PER ATTACCO  
RAPIDO TIPO ITR  
ITR STYLE QUICK HITCH  
ADAPTER PLATE

# BENNA GRIGLIATA DA 5,6 A 7,5 T

SKELETON BUCKET  
FROM 5,6 TO 7,5 T



CODICE PART NUMBER	A (mm)	B (mm)	DENTI TEETH (NOS)	PESO * WEIGHT (KG)	CAPACITA' * CAPACITY (SAE)
UE06G0600	600	740	4	197	196
UE06G0700	700	740	5	219	234
UE06G0800	800	740	5	238	273
UE06G0900	900	740	5	254	313
UE06G1000	1000	740	6	271	354
UE06G1200	1200	740	6	311	433



Figura 1 / Picture 1




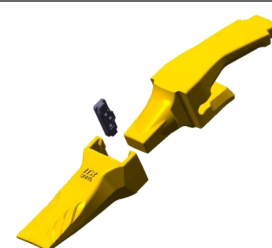

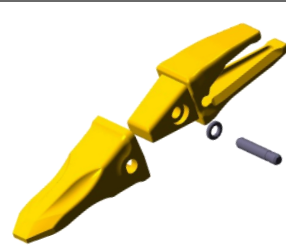
Figura 2 / Picture 2

\* Valori indicativi \* Indicative values

**Figura 1 / Picture 1:**  
ATTACCO STANDARD  
PIN LOCK ADAPTER PLATE

**Figura 2 / Picture 2:**  
ADATTATORE PER ATTACCO  
RAPIDO TIPO ITR  
ITR STYLE QUICK HITCH  
ADAPTER PLATE

## EQUIPAGGIAMENTO OPZIONALE - OPTIONAL EQUIPMENT

Tipo A / Type A	Tipo B / Type B	Tipo C / Type C	Tipo D / Type D
			

# IDENTIFICAZIONE TIPO BENNE PER ESCAVATORI COMPATTI E RETROESCAVATORI DA 7,6 A 10 T

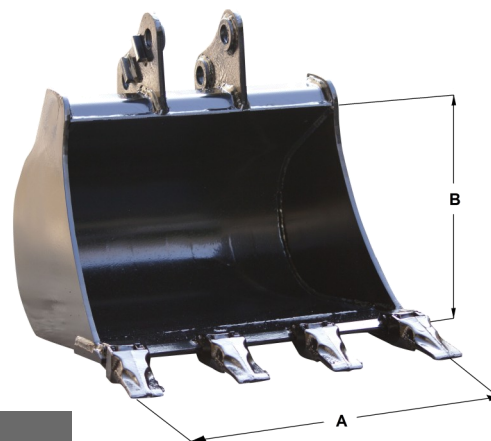
IDENTIFICATIONS OF BUCKET TYPES FOR COMPACT  
EXCAVATORS AND BACKHOES FROM 7,6 TO 10 T

## LISTA ESCAVATORI DA 7,6 A 10 T LIST OF EXCAVATORS FROM 7,6 TO 10 T

<b>ATLAS</b> <sup>®</sup>	<b>IHI IMER</b> <sup>®</sup>	<b>KUBOTA</b> <sup>®</sup>
1004	70J	KX080-3
<b>BOB CAT</b> <sup>®</sup>	75UJ	<b>NEUNSON</b> <sup>®</sup>
E442	80NX	75Z3
E80	80NX.2	8002RD
<b>CASE</b> <sup>®</sup>	80NX.3	8003
488	<b>JCB</b> <sup>®</sup>	9503
CX75SR	8080	<b>NEW HOLLAND</b> <sup>®</sup>
CX80	<b>JOHN DEERE</b> <sup>®</sup>	MH2.6
<b>CATERPILLAR</b> <sup>®</sup>	410G	E70.2SR
307	9505	E80SR
308D	9605	LB95
308C-CR	<b>KOBELCO</b> <sup>®</sup>	LB110
308D-CR	FKE70SR	LB115
E70	FKE80SR	<b>SCHAEFF</b> <sup>®</sup>
E70B	FKEX95W	HR32
<b>DAEWOO</b> <sup>®</sup>	FK60.2	HML32
S70.3	SK60	HML42
DX80R	SK60SR	2041
Solar 75	SK60UR	<b>TAKEUCHI</b> <sup>®</sup>
<b>EUROCOMACH</b> <sup>®</sup>	SK70SR	TB70FR
ES800	SK70UR	TB80FR
<b>HANIX</b> <sup>®</sup>	SK75SR	TB070
H75B	SK75UR	TB175FR
H75C	SK75UR-3	TB180FR
<b>HITACHI</b> <sup>®</sup>	SK80MSR	<b>VOLVO</b> <sup>®</sup>
EX75UR	<b>KOMATSU</b> <sup>®</sup>	ECR88
EX75UR-5	PC70FR1	<b>YANMAR</b> <sup>®</sup>
EX80U	PC75	B7Sigma
FH65W	PC75R2	SV100
FH85W	PC75UU	VIO70
FH90W	PC75UU.2	VIO75
FH95W	PC78MR6	<b>YUCAHI</b> <sup>®</sup>
ZX70	PC80MR-3	YC8500
ZX80	PC88	YC85-5
ZX85USB-3	PC88MR-2	
<b>HYUNDAI</b> <sup>®</sup>	PC88MR6	
R75-7	PC88MR8	
R95.3	PC95	
	PC95R2	
	PC98MR6	
	PW75	
	PW75R	
	PW75R-2	
	PW95	
	PW95R	
	PW98	
	PW110	
	96EDT	
	97EDT	

# BENNA SCAVO STANDARD DA 7,6 A 10 T

GENERAL PURPOSE BUCKET  
FROM 7,6 TO 10 T



CODICE PART NUMBER	A (mm)	B (mm)	DENTI TEETH (NOS)	PESO * WEIGHT (KG)	CAPACITA' * CAPACITY (SAE)
UE07S0300	300	780	3	116	89
UE07S0350	350	780	3	127	109
UE07S0400	400	780	3	141	130
UE07S0450	450	780	3	152	152
UE07S0500	500	780	4	159	174
UE07S0600	600	780	4	176	217
UE07S0700	700	780	5	198	262
UE07S0800	800	780	5	213	308
UE07S0900	900	780	5	229	354
UE07S1000	1000	780	6	249	399
UE07S1200	1200	780	6	277	497



Figura 1 / Picture 1




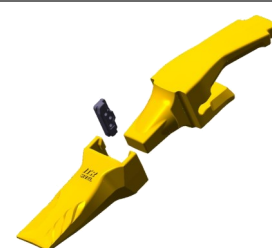

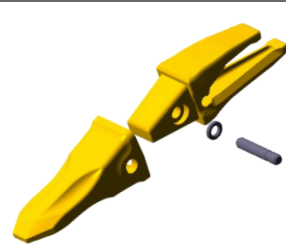
Figura 2 / Picture 2

**Figura 1 / Picture 1:**  
ATTACCO STANDARD  
PIN LOCK ADAPTER PLATE

**Figura 2 / Picture 2:**  
ADATTATORE PER ATTACCO  
RAPIDO TIPO ITR  
ITR STYLE QUICK HITCH  
ADAPTER PLATE

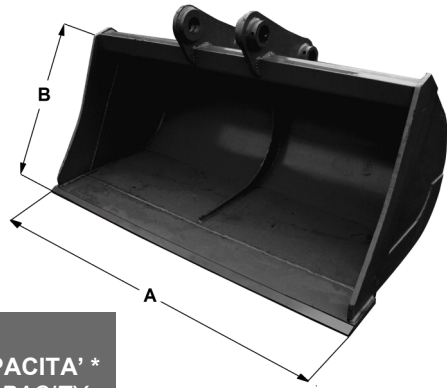
\* Valori indicativi \* Indicative values

## EQUIPAGGIAMENTO OPZIONALE - OPTIONAL EQUIPMENT

Tipo A / Type A	Tipo B / Type B	Tipo C / Type C	Tipo D / Type D
			

## BENNA PULIZIA SCARPATE DA 7,6 A 10 T

DITCH CLEANING BUCKET  
FROM 7,6 TO 10 T

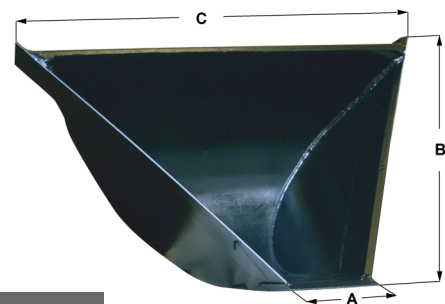


CODICE PART NUMBER	A (mm)	B (mm)	PESO * WEIGHT (KG)	CAPACITA' * CAPACITY (SAE)
UE07F1200	1200	570	175	252
UE07F1300	1300	570	188	288
UE07F1400	1400	570	198	301
UE07F1500	1500	570	211	330
UE07F1600	1600	570	220	351
UE07F1800	1800	570	242	402

\* Valori indicativi \* Indicative values

## BENNA TRAPEZOIDALE DA 7,6 A 10 T

TRAPEZOIDAL BUCKET  
FROM 7,6 TO 10 T



CODICE PART NUMBER	A (mm)	B (mm)	C (mm)	PESO * WEIGHT (KG)	CAPACITA' * CAPACITY (SAE)
UE07T0900	300	780	900	138	212
UE07T1000	300	780	1000	139	236
UE07T1200	300	780	1200	151	282

\* Valori indicativi \* Indicative values



Figura 1 / Picture 1



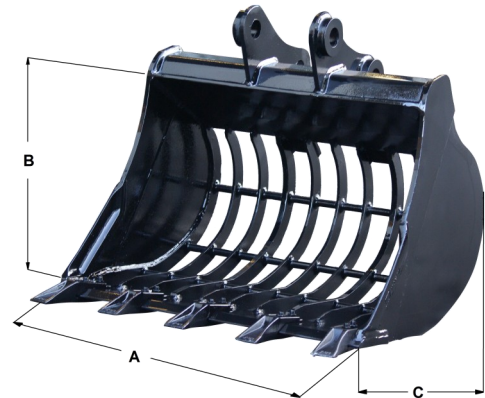
Figura 2 / Picture 2

**Figura 1 / Picture 1:**  
ATTACCO STANDARD  
PIN LOCK ADAPTER PLATE

**Figura 2 / Picture 2:**  
ADATTATORE PER ATTACCO  
RAPIDO TIPO ITR  
ITR STYLE QUICK HITCH  
ADAPTER PLATE

# BENNA GRIGLIATA DA 7,6 A 10 T

## SKELETON BUCKET FROM 7,6 TO 10 T



CODICE PART NUMBER	A (mm)	B (mm)	DENTI TEETH (NOS)	PESO * WEIGHT (KG)	CAPACITA' * CAPACITY (SAE)
UE07G0600	600	780	4	222	221
UE07G0700	700	780	5	246	264
UE07G0800	800	780	5	266	308
UE07G0900	900	780	5	283	354
UE07G1000	1000	780	6	300	400
UE07G1200	1200	780	6	342	387

\* Valori indicativi \* Indicative values



Figura 1 / Picture 1


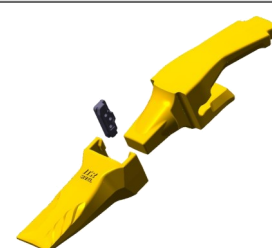

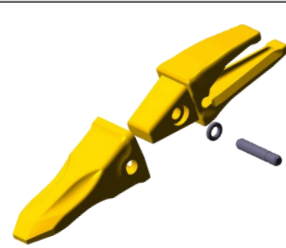


Figura 2 / Picture 2

**Figura 1 / Picture 1:**  
ATTACCO STANDARD  
PIN LOCK ADAPTER PLATE

**Figura 2 / Picture 2:**  
ADATTATORE PER ATTACCO  
RAPIDO TIPO ITR  
ITR STYLE QUICK HITCH  
ADAPTER PLATE

### EQUIPAGGIAMENTO OPZIONALE - OPTIONAL EQUIPMENT

Tipo A / Type A	Tipo B / Type B	Tipo C / Type C	Tipo D / Type D
			

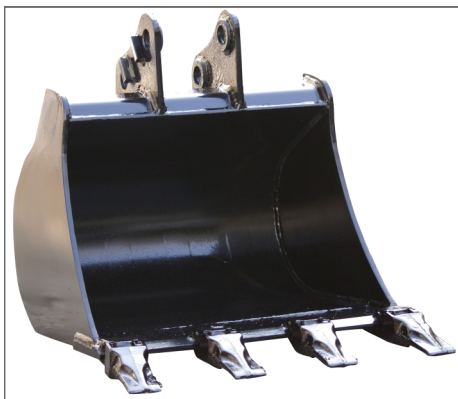




# COME E' COMPOSTO IL CODICE BENNA

## CUCCHIAIO

UE	XX	S/F/T/G	XXXX
----	----	---------	------



ITR BENNE	TONNELLAGGIO	TIPOLOGIA BENNA	LARGHEZZA
FISSO	01	S = Scavo STD	0200
	02	F = Fossi	0250
	03	T = Trapezoidale	0300
	04	G = Grigliata	0350
	05		0400
	06		0450
	07		0500
			0600
			0700
			0800
			0900
			1000
			1200
			1300
			1400
			1500
			1600



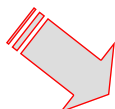
Figura 1  
ATTACCO **STANDARD**

Figura 1



Figura 2  
ADATTATORE PER  
**ATTACCO**  
**RAPIDO TIPO ITR**

Figura 2



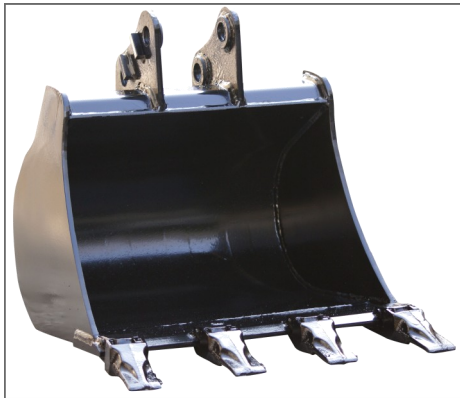
EQUIPAGGIAMENTO OPZIONALE			
Tipo A	Tipo B	Tipo C	Tipo D



# BUCKET PART NUMBER SET UP

## BUCKET SHELL

UE	XX	S/F/T/G	XXXX
----	----	---------	------



ITR BUCKETS	TONNAGE	BUCKET TYPE	WIDTH
FIXED	01	S = General purpose	0200
	02	F = Ditch cleaning	0250
	03	T = Trapezoidal	0300
	04	G = Skeleton	0350
	05		0400
	06		0450
	07		0500
			0600
			0700
			0800
			0900
			1000
			1200
			1300
			1400
			1500
			1600



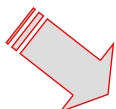
Picture 1  
**PIN LOCK  
ADAPTER PLATE**

Picture 1



Picture 2  
**ITR STYLE  
QUICK HITCH ADAPTER  
PLATE**

Picture 2



OPTIONAL EQUIPMENT			
Type A	Type B	Type C	Type D



PASSION FOR PARTS



PASSION FOR PARTS